

3/2-Wegeventile Baureihe S9

Betätigungen:

- Handhebel
- Pneumatisch
- Elektrisch vorgesteuert
- Elektrisch vorgesteuert mit externer Steuerluft
- Schalttafelbauten mit Einbaudurchmessern nach DIN 43696

Ausführungen:

- normal geschlossen
- normal offen
- mit externer Steuerluft
- Ausführung nach ATEX-Richtlinien



Hinweis: Bei Montage auf P-Leiste ist das Ventil S9 381S-RF-1/8 nicht wahlweise als „normal offen“ einsetzbar

3/2-Wegeventil – Standardausführungen

Betätigung	Symbol	Bestellangaben Typ	Bestell-Nr.
Handhebel, gerastet		S9 311-1/8	PA 10293
		S9 311-1/4	PA 12708
		S9 311-1/2	PA 16404
Handhebel, mit Federrückstellung		S9 311RF-1/8	PA 10294
		S9 311RF-1/4	PA 12709
		S9 311RF-1/2	PA 16405
Handhebel in 2 Schaltstellungen gesichert		S9 311S-1/4	PA 12710
		S9 311S-1/2	PA 16406
Drehhebel, gerastet		S9 312-1/4	PA 12711
		S9 312-1/2	PA 16407
Drehhebel, Federrückstellung		S9 312RF-1/4	PA 12712
		S9 312RF-1/2	PA 16408
pneumatisch, Dauersignal		S9 361RF-1/8	PA 10295
		S9 361RF-1/4	PA 12713
		S9 361RF-1/2	PA 16409
pneumatisch, Impulse		S9 361-1/8	PA 10296
		S9 361-1/4	PA 12714
		S9 361-1/2	PA 16410
pneumatisch, Impulse, mit Vorrangstellung		S9 362-1/4	PA 12715
		S9 362-1/2	PA 16411
Grundventil für Schalttafeleinbau		S9 390RF-1/8	PA 10307

3/2-Wegeventile – Standardausführungen

Betätigung	Symbol	Einbau- Ø (mm)	Bestellangaben Typ	Bestell-Nr.
Drehhebel, gerastet		22	12T-22	KX 9355
		30	12T-30	KX 9314
Drehhebel, Federrückstellung		22	12T-RF-22	KX 9356
		30	12T-RF-30	KX 9315
Drucktaste		22	13T-RF-22	KX 9357
		30	13T-RF-30	KX 9316
Pilztaste		22	15T-RF-22	KX 9358
		30	15T-RF-30	KX 9317
Schlossschalter		22	16T-22	KX 9359
		30	16T-30	KX 9318
Drehschalter		22	17T-22	KX 9360
		30	17T-30	KX 9319
Pilzschalter NOT-AUS		22	18T-22	KX 9361
		30	18T-30	KX 9320
elektrisch, Dauersignal			S9 381RF-1/8-NC-..	PA 10297-..33
			S9 381RF-1/4-NC-..	PA 12716-..33
			S9 381RF-1/2-NC-..	PA 16412-..33
			S9 381RF-1/8-NO-..	PA 10298-..33
			S9 381RF-1/4-NO-..	PA 12717-..33
			S9 381RF-1/2-NO-..	PA 16413-..33
mit externer Steuerluft			S9 381S-RF-1/8-..	PA 10300-..33
			S9 381S-RF-1/4-..	PA 12719-..33
			S9 381S-RF-1/2-..	PA 16415-..33
elektrisch, Impulse			S9 381-1/8-..	PA 10299-..33
			S9 381-1/4-..	PA 12718-..33
			S9 381-1/2-..	PA 16414-..33
elektrisch, Impulse, mit externer Steuerluft			S9 381S-1/8-..	PA 10301-..33
			S9 381S-1/4-..	PA 12720-..33
			S9 381S-1/2-..	PA 16417-..33
elektrisch, Impulse, mit Vorrangstellung			S9 382-1/4-..	PA 12721-..33
			S9 382-1/2-..	PA 16418-..33
mit externer Steuerluft			S9 382S-1/4-..	PA 12722-..33
			S9 382S-1/2-..	PA 16419-..33
Magnetausführung	Nennspannung	einsetzbar für	Schlüssel-Nr.	ATEX-Ergänzung
Standardausführung	230V 50/60Hz	110 V =	61	-
	24V =	60V 50/60Hz	02	-
Spule mit geringer Leistungsaufnahme	24V =		13	-
	230V 50/60Hz		69	-

EX-Schutz Ausführungen nach ATEX-Richtlinien Kategorie, Zündschutzart

Einzelventil: Ⓜ II 2G c T4 T135°C -10°C≤Ta≤+60°C

Magnetspule/Einzelbetrieb: Ⓜ II 2G EEx m II T5 -20°C≤Ta≤+50°C

Magnetspule/Batteriemontage: Ⓜ II 2G EEx m II T5 -20°C≤Ta≤+40°C

Magnetausführung	Nennspannung	Schlüssel-Nr.	ATEX-Ergänzung
Magnetspule – mit Kabel 1.2 m	24V =	48	ATEX
– mit Kabel 3 m	24V =	45	ATEX
– mit Kabel 5 m	24V =	46	ATEX
– mit Kabel 10 m	24V =	47	ATEX
– mit Kabel 1.2 m	24V 50/60Hz	99	ATEX
– mit Kabel 1.2 m	110V 50/60Hz	97	ATEX
– mit Kabel 1.2 m	230V 50/60Hz	98	ATEX

Bestellbeispiel für Ventile in ATEX-Ausführung:

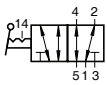
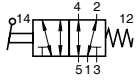
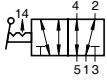
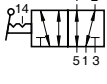
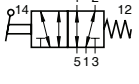
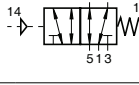





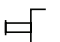
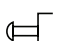
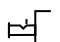
– gültig für die Ventilbaureihen S9-G1/8, S9-G1/4, S9-G1/2

Ergänzen Sie bitte die Standard-Bestell-Nr. mit „ATEX“

Typ: S9 381RF-1/8-NG-4633

Bestell-Nr. PA10297-4633ATEX

Bestellangaben – 5/2-Wegeventile – Standardausführungen

Betätigung	Symbol	Einbau- Ø (mm)	Bestellangaben Typ	Bestell-Nr.
Handhebel, gerastet			S9 511-1/8	PA 10308
			S9 511-1/4	PA 12671
			S9 511-1/2	PA 16367
Handhebel, Federrückstellung			S9 511RF-1/8	PA 10309
			S9 511RF-1/4	PA 12672
			S9 511RF-1/2	PA 16366
Handhebel in 2 Schaltstellungen gesichert			S9 511S-1/8	PA 10368
			S9 511S-1/4	PA 12673
			S9 511S-1/2	PA 16368
Drehhebel, gerastet			S9 512-1/4	PA 12674
			S9 512-1/2	PA 16378
Drehhebel, Federrückstellung			S9 512RF-1/4	PA 12675
			S9 512RF-1/2	PA 16379
pneumatisch, Dauersignal			S9 561RF-1/8	PA 10310
			S9 561RF-1/4	PA 12676
			S9 561RF-1/2	PA 16165
pneumatisch, Impulse			S9 561-1/8	PA 10311
			S9 561-1/4	PA 12677
			S9 561-1/2	PA 16166
pneumatisch, Impulse, mit Vorrangstellung			S9 562-1/4	PA 12678
			S9 562-1/2	PA 16167
Grundventil für Schalttafeleinbau			S9 590RF-1/8	PA 10320
Drehhebel, gerastet		22	12T-22	KX 9355
		30	12T-30	KX 9314
Drehhebel, Federrückstellung		22	12T-RF-22	KX 9356
		30	12T-RF-30	KX 9315
Drucktaste		22	13T-RF-22	KX 9357
		30	13T-RF-30	KX 9316
Pilztaste		22	15T-RF-22	KX 9358
		30	15T-RF-30	KX 9317
Schlossschalter		22	16T-22	KX 9359
		30	16T-30	KX 9318

Bestellangaben – 5/2-Wegeventile – Standardausführungen

Betätigung	Symbol	Einbau- Ø (mm)	Bestellangaben Typ	Bestell-Nr.
Drehschalter		22	17T-22	KX 9360
		30	17T-30	KX 9319
Pilzschalter NOT-AUS		22	18T-22	KX 9361
		30	18T-30	KX 9320
elektrisch, Dauersignal			S9 581RF-1/8-..	PA 10312-..33
			S9 581RF-1/4-..	PA 12679-..33
			S9 581RF-1/2-..	PA 16171-..33
mit externer Steuerluft			S9 581S-RF-1/8-..	PA 10314-..33
			S9 581S-RF-1/4-..	PA 12681-..33
			S9 581S-RF-1/2-..	PA 16174-..33
elektrisch, Impulse			S9 581-1/8-..	PA 10313-..33
			S9 581-1/4-..	PA 12680-..33
			S9 581-1/2-..	PA 16172-..33
mit externer Steuerluft			S9 581S-1/8-..	PA 10315-..33
			S9 581S-1/4-..	PA 12682-..33
			S9 581S-1/2-..	PA 16175-..33

Magnetausführung	Nennspannung	einsetzbar für	Schlüssel-Nr.	ATEX-Ergänzung
Standardausführung	230V 50/60Hz	110 V =	61	–
	24V =	60V 50/60Hz	02	–
Spule mit geringer Leistungsaufnahme	24V =		13	–
	230V 50/60Hz		69	–

EX-Schutz Ausführungen nach ATEX-Richtlinien

Kategorie, Zündschutzart

Einzelventil: Ⓢ II 2G c T4 T135°C -10°C ≤ Ta ≤ +60°C

Magnetspule/Einzelbetrieb: Ⓢ II 2G EEx m II T5 -20°C ≤ Ta ≤ +50°C

Magnetspule/Batteriemontage: Ⓢ II 2G EEx m II T5 -20°C ≤ Ta ≤ +40°C

Magnetausführung	Nennspannung	einsetzbar für	Schlüssel-Nr.	ATEX-Ergänzung
Magnetspule	24V =		48	ATEX
– mit Kabel 1.2 m				
– mit Kabel 3 m	24V =		45	ATEX
– mit Kabel 5 m	24V =		46	ATEX
– mit Kabel 10 m	24V =		47	ATEX
– mit Kabel 1.2 m	24V 50/60Hz		99	ATEX
– mit Kabel 1.2 m	110V 50/60Hz		97	ATEX
– mit Kabel 1.2 m	230V 50/60Hz		98	ATEX

Bestellbeispiel für Ventile in ATEX-Ausführung:

– gültig für die Ventilbaureihen S9-G1/8, S9-G1/4, S9-G1/2

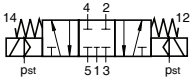
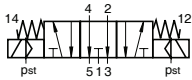
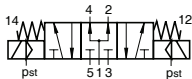
Ergänzen Sie bitte die Standard-Bestell-Nr. mit „ATEX“

Typ: **S9 581RF-1/8-4633**Bestell-Nr. **PA10312-4633ATEX**

Bestellangaben – 5/3-Wegeventile – Standardausführungen

Betätigung	Symbol	Bestellangaben Typ	Bestell-Nr.
Handhebel, in 3 Schaltstellungen gerastet		S9 511G-1/8	PA 10321
		S9 511G-1/4	PA 12687
		S9 511G-1/2	PA 16369
		S9 511E-1/8	PA 10322
		S9 511E-1/4	PA 12688
		S9 511E-1/2	PA 16370
		S9 511B-1/8	PA 10323
		S9 511B-1/4	PA 12689
		S9 511B-1/2	PA 16371
Handhebel, in Mittelstellung durch Feder zentriert		S9 511RFG-1/8	PA 10324
		S9 511RFG-1/4	PA 12690
		S9 511RFG-1/2	PA 16372
		S9 511RFE-1/8	PA 10325
		S9 511RFE-1/4	PA 12691
		S9 511RFE-1/2	PA 16373
		S9 511RFB-1/8	PA 10326
		S9 511RFB-1/4	PA 12692
		S9 511RFB-1/2	PA 16374
Handhebel, in 3 Schaltstellungen gesichert		S9 511SG-1/8	PA 10327
		S9 511SG-1/4	PA 12693
		S9 511SG-1/2	PA 16375
		S9 511SE-1/8	PA 10328
		S9 511SE-1/4	PA 12694
		S9 511SE-1/2	PA 16376
		S9 511SB-1/8	PA 10329
		S9 511SB-1/4	PA 12695
		S9 511SB-1/2	PA 16377
Drehhebel, in 3 Schaltstellungen gerastet		S9 512G-1/4	PA 12696
		S9 512G-1/2	PA 16380
		S9 512E-1/4	PA 12697
		S9 512E-1/2	PA 16381
		S9 512B-1/4	PA 12698
		S9 512B-1/2	PA 16382

Betätigung	Symbol	Bestellangaben Typ	Bestell-Nr.	
Drehhebel, in Mittelstellung durch Feder zentriert		S9 512RFG-1/4	PA 12699	
		S9 512RFG-1/2	PA 16383	
		S9 512RFE-1/4	PA 12700	
		S9 512RFE-1/2	PA 16384	
		S9 512RFB-1/4	PA 12701	
		S9 512RFB-1/2	PA 16385	
	pneumatisch, durch Dauersignal		S9 561RFG-1/8	PA 10330
			S9 561RFG-1/4	PA 12702
			S9 561RFG-1/2	PA 16168
in Mittelstellung durch Feder zentriert			S9 561RFE-1/8	PA 10331
			S9 561RFE-1/4	PA 12703
			S9 561RFE-1/2	PA 16169
	S9 561RFB-1/8	PA 10332		
	S9 561RFB-1/4	PA 12704		
	S9 561RFB-1/2	PA 16170		
elektrisch durch Dauersignal		S9 581RFG-1/8-..	PA 10333-..33	
		S9 581RFG-1/4-..	PA 12705-..33	
		S9 581RFG-1/2-..	PA 16176-..33	
	in Mittelstellung durch Feder zentriert		S9 581RFE-1/8-..	PA 10334-..33
			S9 581RFE-1/4-..	PA 12706-..33
			S9 581RFE-1/2-..	PA 16177-..33
		S9 581RFB-1/8-..	PA 10335-..33	
		S9 581RFB-1/4-..	PA 12707-..33	
		S9 581RFB-1/2-..	PA 16178-..33	

Betätigung	Symbol	Bestellangaben Typ	Bestell-Nr.
elektrisch durch Dauersignal		S9 581S-RFG-1/8-..	PA 10377-..33
		S9 581S-RFG-1/4-..	PA 12925-..33
in Mittelstellung durch Feder zentriert		S9 581S-RFE-1/8-..	PA 10379-..33
		S9 581S-RFE-1/4-..	PA 12923-..33
mit externer Steuerluft		S9 581S-RFB-1/8-..	PA 10378-..33
		S9 581S-RFB-1/4-..	PA 12924-..33

Magnetausführung	Nennspannung	einsetzbar für	Schlüssel-Nr.	ATEX-Ergänzung
Standardausführung	230V 50/60Hz	110 V =	61	-
	24V =	60V 50/60Hz	02	-
Spule mit geringer Leistungsaufnahme	24V =		13	-
	230V 50/60Hz		69	-

Einzelventil: ☉ II 2G c T4 T135°C -10°C ≤ Ta ≤ +60°C
 Magnetspule/Einzelbetrieb: ☉ II 2G EEx m II T5 -20°C ≤ Ta ≤ +50°C
 Magnetspule/Batteriemontage: ☉ II 2G EEx m II T5 -20°C ≤ Ta ≤ +40°C

Magnetausführung	Nennspannung	einsetzbar für	Schlüssel-Nr.	ATEX-Ergänzung
Magnetspule - mit Kabel 1.2 m	24V =		48	ATEX
- mit Kabel 3 m	24V =		45	ATEX
- mit Kabel 5 m	24V =		46	ATEX
- mit Kabel 10 m	24V =		47	ATEX
- mit Kabel 1.2 m	24V 50/60Hz		99	ATEX
- mit Kabel 1.2 m	110V 50/60Hz		97	ATEX
- mit Kabel 1.2 m	230V 50/60Hz		98	ATEX

Bestellbeispiel für Ventile in ATEX-Ausführung:
 - gültig für die Ventilbaureihen S9-G1/8, S9-G1/4, S9-G1/2
 Ergänzen Sie bitte die Standard-Bestell-Nr. mit „ATEX“
Typ: S9 581RFG-1/8-4633
Bestell-Nr. PA10333-4633ATEX

3/2, 5/2 und 5/3-Wegeventile Baureihe S9-G1/8 / G1/4 / G1/2

Kenngröße	Baureihe S9 G1/8			Baureihe S9 G1/4			Baureihe S9 G1/2		
	handbetätigt	pneumatisch	elektrisch	handbetätigt	pneumatisch	elektrisch	handbetätigt	pneumatisch	elektrisch
Allgemeines									
Bauart	Längsschieberventil			Längsschieberventil			Längsschieberventil		
Befestigungsart	2 Schrauben M5			2 Schrauben M6			2 Schrauben M6		
Leistungsanschluss	Gewinde			Gewinde			Gewinde		
Gewicht	G1/8 – 7.4 tief			G1/4 – 11 tief			G1/2 – 16 tief		
Einbaulage	beliebig			beliebig			beliebig		
Umgebungstemperaturbereich (1)	-10 °C bis +60 °C *			-10 °C bis +60 °C*			-10 °C bis +60 °C*		
Mediumtemperaturbereich (1)	-10 °C bis +60 °C *			-10 °C bis +60 °C*			-10 °C bis +60 °C*		
Medium	gefilterte Druckluft								
Schmierung	mit oder ohne Ölebensschmierung (Wir empfehlen Mineralöl der Viskositätsklasse VG 32 nach ISO 3448)								
Pneumatische Kenngrößen									
Nenndruck (bar)	6			6			6		
Arbeitsdruckbereich (bar)	0–10 (10) – –			0–10 – –			0–10 – –		
– Dauersignalbetätigung (bar)	– 0–10 2–10			– 0–10 2–10			– 0–10 2.2–10		
– Impulsbetätigung (bar)	– 0–10 2–10			– 0–10 2–10			– 0–10 2.2–10		
– mit externer Steuerluft (bar)	– – 0–10			– – 0–10			– – 0–10		
Nenndurchfluss	500 l/min (450 bei 3/2 Wegeventil)			1300 l/min(7)			3500 l/min(8)		
Betätigungsarten									
Muskelkraft	direkt			direkt			direkt		
Hub	4.5 mm			6.5 mm			9.4 mm		
Betätigungskraft (N)	7 (2) 10 (3)			10 (2) 15 (3)			15 (2) 40 (3)		
Pneumatisch	direkt			direkt			direkt		
Steuerdruckbereich									
– Dauersignalbetätigung (bar)	– 2–10 2–10			– 2–10 2–10 2–10			– 2.2–10(9) 2.2–10		
– Impulsbetätigung (bar)	– 1.5–10 1.5–10			– 1.5–10 1.5–10(4) 1.5–10(4)			– 1.5–10(5) 1.5–10(4)		
Elektrisch	elektrisch vorgesteuert						elektrisch vorgesteuert		
Spannungsarten	Wechselspannung (50/60Hz)			Gleichspannung			Wechselspannung (50/60Hz)		
Nennspannung									
– Standardausführung	230 V ±10%			24 V ±10%			andere Spannungen auf Anfrage		
– Niederwattausführung	230 V ±10%			24 V ±10%			230 V ±10%		
Einschaltleistung	G1/8	G1/4	G1/2	G1/8	G1/4	G1/2	G1/8	G1/4	G1/2
– Standardausführung (VA)	8.5	8.5	11.0	2.5	2.5	4.8	8.5	8.5	11.0
– Niederwattausführung (VA)	6.6	6.6	7.8	2.1	2.1	2.7	6.6	6.6	7.8
Halteleistung	G1/8	G1/4	G1/2	G1/8	G1/4	G1/2	G1/8	G1/4	G1/2
– Standardausführung (VA)	6.0	6.0	8.5	2.5	2.5	4.8	6.0	6.0	8.5
– Niederwattausführung (VA)	3.9	4.9	4.9	2.1	2.1	2.7	3.9	4.9	4.9
rel. Einschaltdauer	100%			100%			100%		
Schutzart	IP65 nach DIN 40050 (nur gültig für die Magnetspule mit Gerätesteckdose)								
Anschluss	Gerätesteckdose nach DIN EN 175301-803 Bauform B – Industriennorm (6)								

* Ventilbatterien mit elektrisch betätigten Ventilen -10 bis +50°C

(1) Hinweis: Bei Verwendung unter dem Gefrierpunkt ist eine Beratung durch uns erforderlich

(2) Betätigungskraft für Ventile ohne Federrückstellung, mit Drehhebelbetätigung 5N

(3) Betätigungskraft für Ventile mit Federrückstellung, mit Drehhebelbetätigung 15N

(4) bei Ausführung mit Vorrangstellung pneumatisch betätigt 2 – 10 bar, elektrisch betätigt 2,5 – 10 bar

(6) bei Niederwattausführung Gerätesteckdose DIN EN 175301-803 Bauform A

(7) bei Ausführung Mittelstellung entlüftet 1000 l/min

(8) bei Ausführung Mittelstellung entlüftet 3300 l/min bei Ausführung Mittelstellung belüftet 3600 l/min

(9) bei 5/3-Wegeventil 2,5 – 10 bar

(10) bei Ventilen mit Schalttafeleinbau 2 – 10 bar

3/2, 5/2 und 5/3-Wegeventile für den Ex-Bereich Baureihe S9-G1/8 / G1/4 / G1/2

Kenngröße	Baureihe S9 G1/8	Baureihe S9 G1/4	Baureihe S9 G1/2
Betätigungsart	handbetätigt pneumatisch elektrisch	handbetätigt pneumatisch elektrisch	handbetätigt pneumatisch elektrisch
Allgemeines			
Bauart	Längsschieberventil	Längsschieberventil	Längsschieberventil
Befestigungsart	2 Schrauben M5	2 Schrauben M6	2 Schrauben M6
Leitungsanschluss	Gewinde	Gewinde	Gewinde
Gewicht	G1/8 – 7.4 tief	G1/4 – 11 tief	G1/2 – 16 tief
Einbaulage	beliebig	beliebig	beliebig
Umgebungstemperaturbereich (1)	-10 °C bis +60 °C *	-10 °C bis +60 °C*	-10 °C bis +60 °C*
Mediumtemperaturbereich (1)	-10 °C bis +60 °C *	-10 °C bis +60 °C*	-10 °C bis +60 °C*
Medium	gefilterte, ungeölte Druckluft – frei von Wasser und Schmutz gemäß ISO8573-1	Feststoffe: Klasse 7 Partikelgröße < 40 µm für Gas Wassergehalt: Drucktaupunkt + 3°C, Klasse 4, jedoch mindestens 5°C unterhalb min. Betriebstemperatur	Feststoffe: Klasse 7 Partikelgröße < 40 µm für Gas Wassergehalt: Drucktaupunkt + 3°C, Klasse 4, jedoch mindestens 5°C unterhalb min. Betriebstemperatur
Pneumatische Kenngrößen			
Nenndruck (bar)	6	6	6
Arbeitsdruckbereich (bar)	0–8 (10) – –	0–8 – –	0–8 – –
– Dauersignalbetätigung (bar)	– 0–8 2–8	– 0–8 2–8	– 0–8 2.2–8
– Impulsbetätigung (bar)	– 0–8 1.5–8(4)	– 0–8 1.5–8(4)	– 0–8 1.5–8(4)
– mit externer Steuerluft (bar)	– – 0–8	– – 0–8	– – 0–8
Nenndurchfluss	500 l/min (450 bei 3/2 Wegeventil)	1300 l/min (7)	3500 l/min (8)
Betätigungsarten			
Muskelkraft	direkt	direkt	direkt
Hub	4.5 mm	6.5 mm	9.4 mm
Betätigungskraft (N)	7 (2) 10 (3)	10 (2) 15 (3)	15 (2) 40 (3)
Pneumatisch	direkt	direkt	direkt
Steuerdruckbereich			
– Dauersignalbetätigung (bar)	– 2–8 2–8	– 2–8 2–8 2–8	– 2.2–8(8) 2.2–8
– Impulsbetätigung (bar)	– 1.5–8 1.5–8(4)	– 1.5–8 1.5–8(4) 1.5–8(4)	– 1.5–8(6) 1.5–8(4)
Elektrisch	elektrisch vorgesteuert		
Zulassung	EG Baumusterbescheinigung Einzelventil: für mechanische in II 2G nicht erforderlich	EG Baumusterbescheinigung Magnetspule: PTB-No. 03 Ex IEC 2019X und PTB 03 ATEX 2018X bisT5	EG Baumusterbescheinigung Magnetspule: PTB-No. 03 Ex IEC 2019X und PTB 03 ATEX 2018X bisT5
Kategorie, Zündschutzart	Einzelventil II 2G c T4T135°C-10°C≤Ta≤+60°C	Magnetspule/Einzelbetrieb: II 2G EEx m II T5 -20°C≤Ta≤+50°C Magnetspule/Batteriemontage: II 2G EEx m II T5 -20°C≤Ta≤+40°C	Magnetspule/Einzelbetrieb: II 2G EEx m II T5 -20°C≤Ta≤+50°C Magnetspule/Batteriemontage: II 2G EEx m II T5 -20°C≤Ta≤+40°C
Spannungsarten	Wechselspannung (50/60Hz)	Gleichspannung	
Nennspannung	230 V ±10% 110 V ±10% 24 V ±10%	24 V ±10%	andere Spannungen auf Anfrage
Nennleistung bei Un	G1/8, G1/4, G1/2 3.1 VA (230V) 3.0 VA (110V) 2.5 VA (24V)	G1/8, G1/4, G1/2 3.3 VA (24V)	
Grenzleistung bei Un (6)	G1/8, G1/4, G1/2 2.9 VA (230V) 2.8 VA (110V) 2.4 VA (24V)	G1/8, G1/4, G1/2 3.0 VA (24V)	
Schutzart	IP65 (nur gültig für die Magnetspule mit Kabel)		
Anschluss	Kabel – Kabellängen siehe Bestellangaben		

* Ventilbatterien mit elektrisch betätigten Ventilen -10 bis +50°C

(1) Hinweis: Bei Verwendung unter dem Gefrierpunkt ist eine Beratung durch uns erforderlich

(2) Betätigungskraft für Ventile ohne Federrückstellung, mit Drehhebelbetätigung 5N

(3) Betätigungskraft für Ventile mit Federrückstellung, mit Drehhebelbetätigung 15N

(4) bei Ausführung mit Vorrangstellung pneumatisch betätigt 2.5 – 8 bar, elektrisch betätigt 2,5 – 8 bar

(6) maximale Leistung bei Erwärmung bis an thermische Belastbarkeitsgrenze

(7) bei Ausführung Mittelstellung entlüftet 1000 l/min

(8) bei Ausführung Mittelstellung entlüftet 3300 l/min

(9) bei Ausführung Mittelstellung belüftet 3600 l/min

(10) bei 5/3-Wegeventil 2,5 – 8 bar

(11) bei Ventilen mit Schalttafeleinbau 2 – 8 bar

Ventilkombinationen mit Logikaufbauten 3/2, 5/2 und 5/3-Wegeventile

Betätigungen:

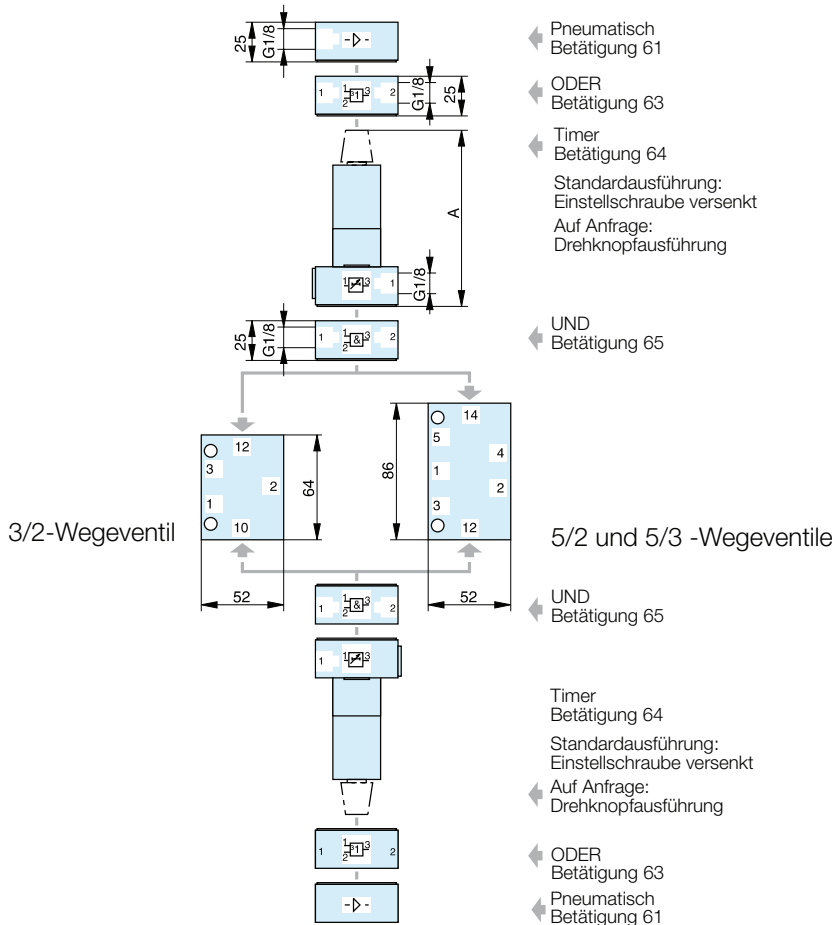
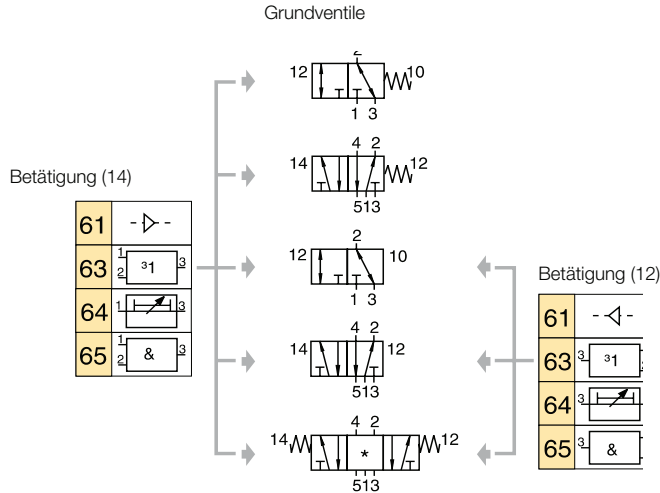
- pneumatisch
- UND
- ODER
- ZEITFUNKTION

Ausführungen:

- frei wählbar nach Typenschlüssel
- alle Timer-Ausführungen auf Anfrage

Kombinationsmöglichkeiten:

- * RFG = Mittelstellung gesperrt
- RFE = Mittelstellung entlüftet
- RFB = Mittelstellung belüftet



Abmessungen und Einstellbereiche

Einstellbereich [s]	Maß A [mm]
0.1 bis 15	103 (133*)
0.1 bis 30	117 (147*)
0.1 bis 60	150 (180*)

* Ausführung mit Drehknopf (optional)

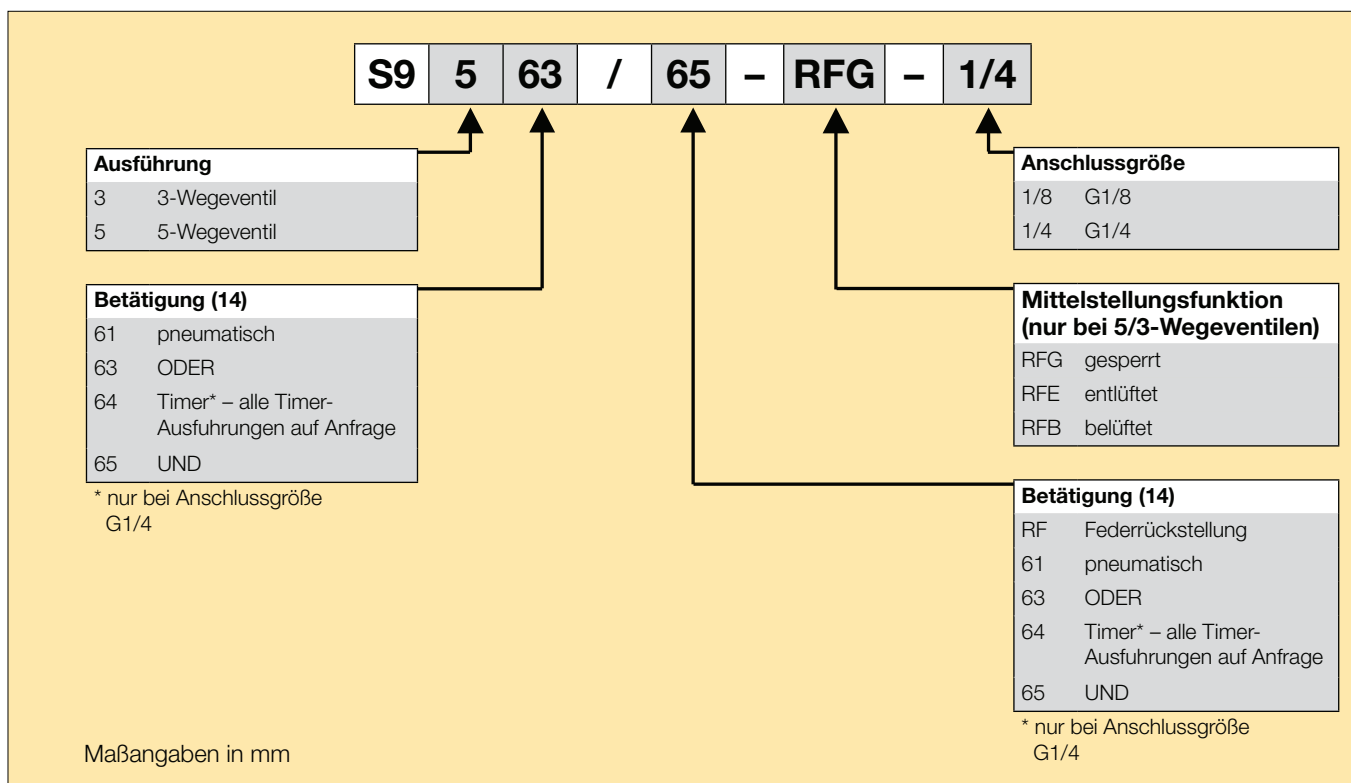
Abmessungen und Einstellbereiche

Einstellbereich [s]	Maß A [mm]
0.1 bis 15	103 (133*)
0.1 bis 30	117 (147*)
0.1 bis 60	150 (180*)

* Ausführung mit Drehknopf (optional)

Ventilkombinationen mit Logikaufbauten 3/2, 5/2 und 5/3-Wegeventile

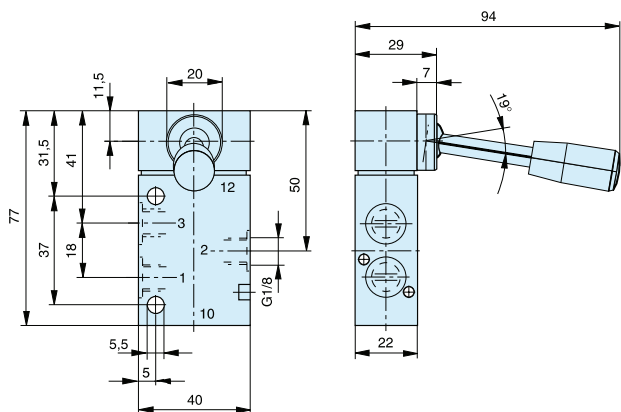
Bestellangaben



3/2-Wege-ventile Handhebel betätigt

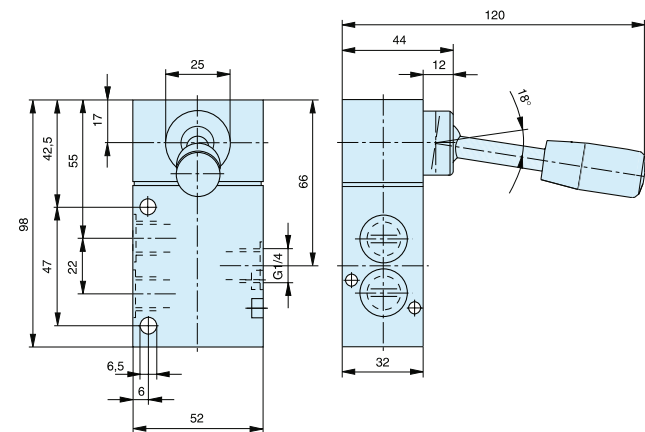
G1/8 Handhebel betätigt

Typ: S9 311-1/8, S9 311RF-1/8



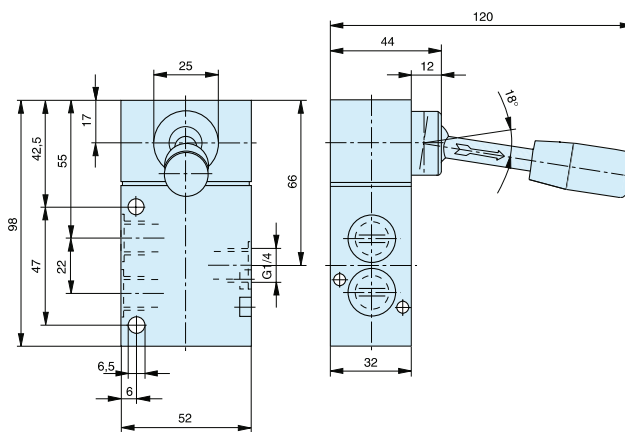
G1/4 Handhebel betätigt

Typ: S9 311-1/4, S9 311RF-1/4



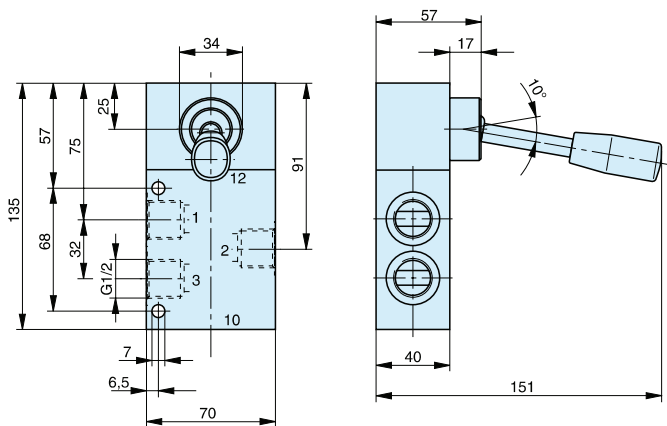
G1/4 Sicherheitshandhebel betätigt

Typ: S9 311S-1/4



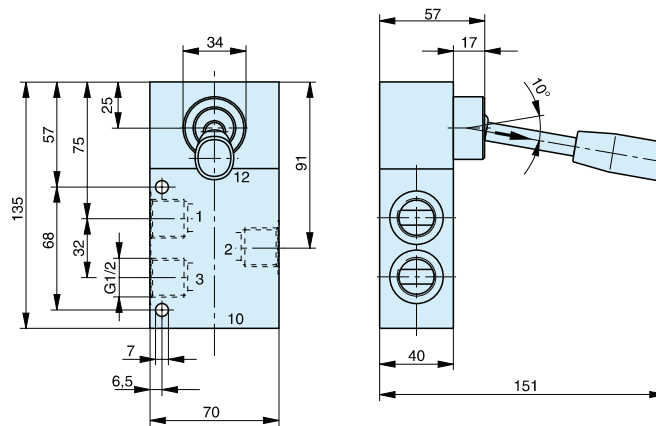
G1/2 Handhebel betätigt

Typ: S9 311-1/2, S9 311RF-1/2



G1/2 Sicherheitshandhebel betätigt

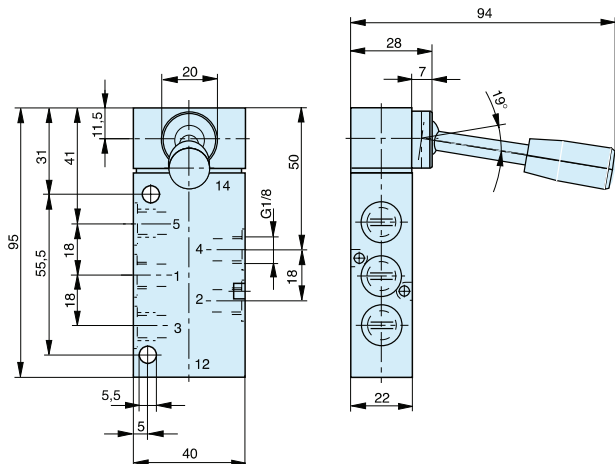
Typ: S9 311S-1/2



5/2-Wege-ventile Handhebel betätigt

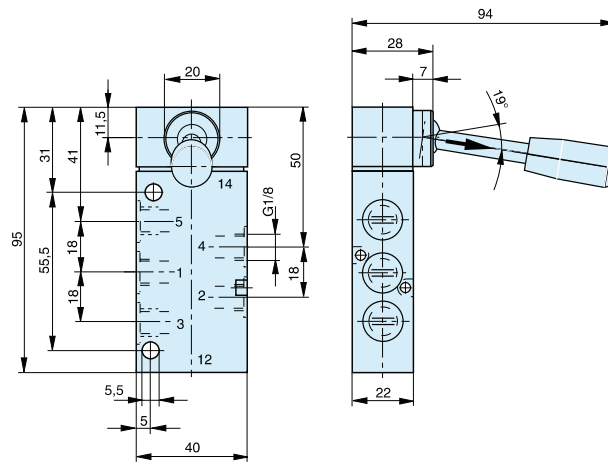
G1/8 Handhebel betätigt

Typ: S9 511-1/8, S9 511RF-1/8



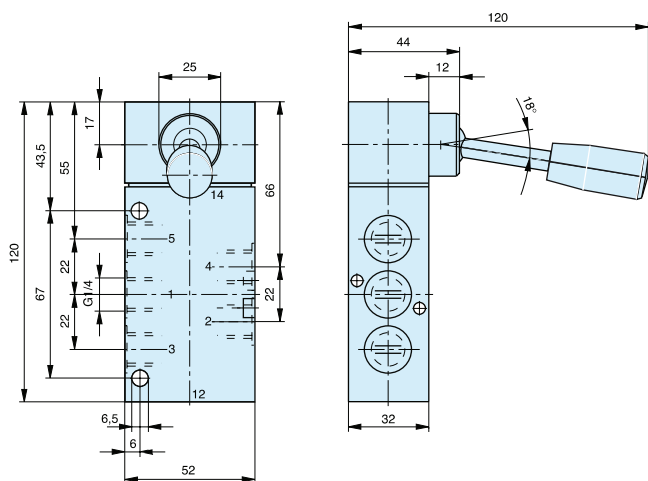
G1/8 Sicherheitshandhebel betätigt

Typ: S9 511S.-1/8



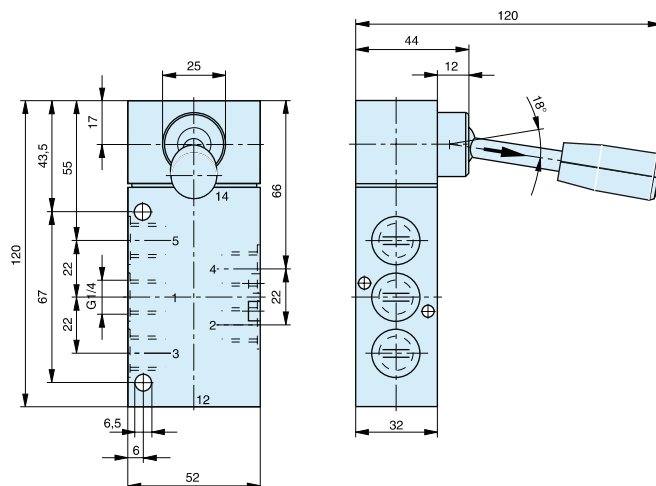
G1/4 Handhebel betätigt

Typ: S9 511-1/4, S9 511RF-1/4



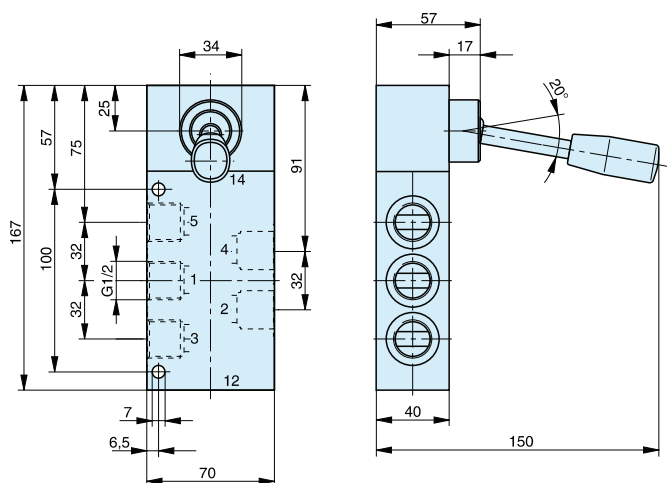
G1/4 Sicherheitshandhebel betätigt

Typ: S9 511S-1/4



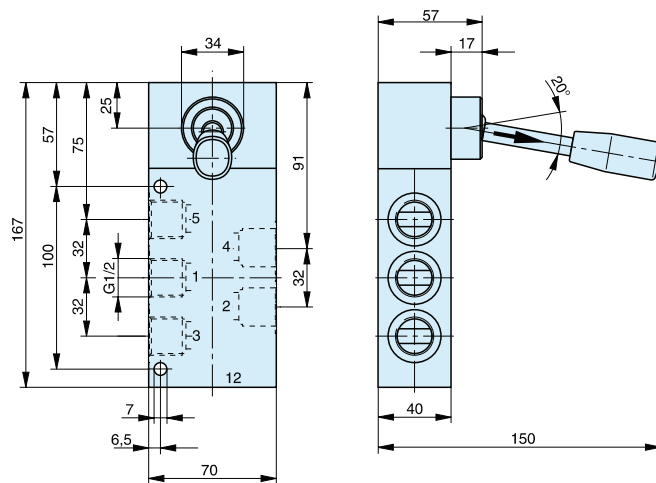
G1/2 Handhebel betätigt

Typ: S9 511-1/2, S9 511RF-1/2



G1/2 Sicherheitshandhebel betätigt

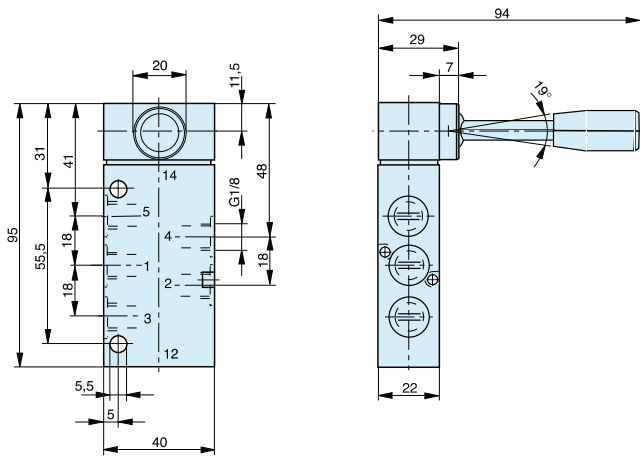
Typ: S9 511S-1/2



5/3-Wege-ventile Handhebel betätigt

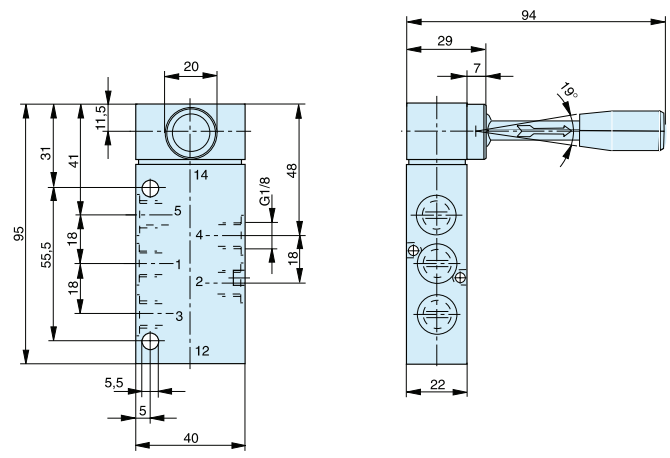
G1/8 Handhebel betätigt

Typ: S9 511.-1/8, S9 511RF.-1/8



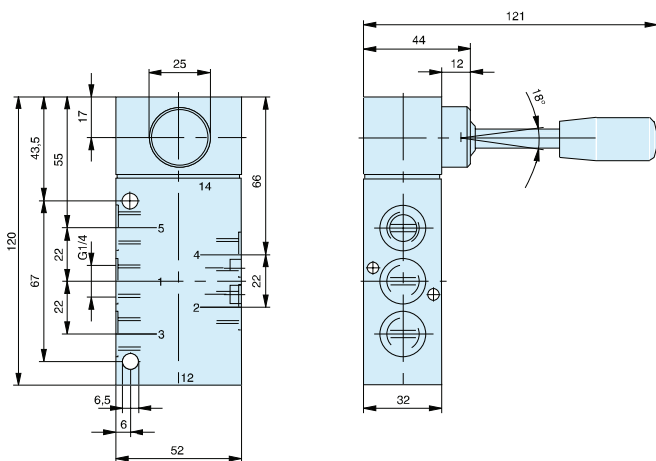
G1/8 Sicherheitshandhebel betätigt

Typ: S9 511S.-1/8



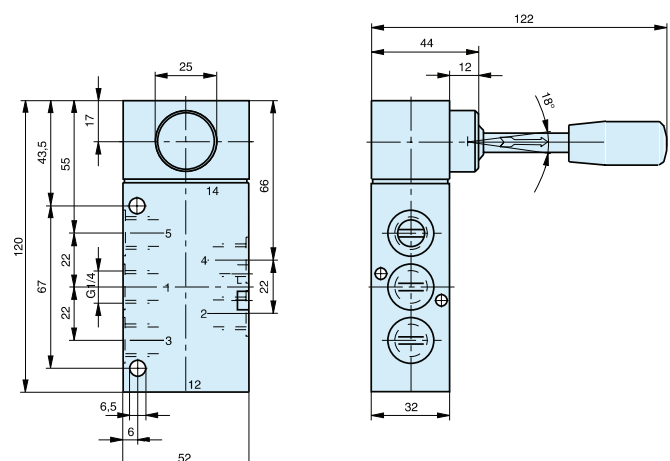
G1/4 Handhebel betätigt

Typ: S9 511.-1/4, S9 511RF.-1/4



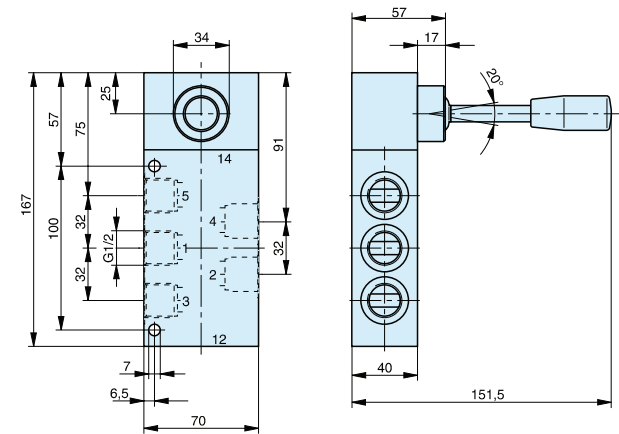
G1/4 Sicherheitshandhebel betätigt

Typ: S9 511S.-1/4



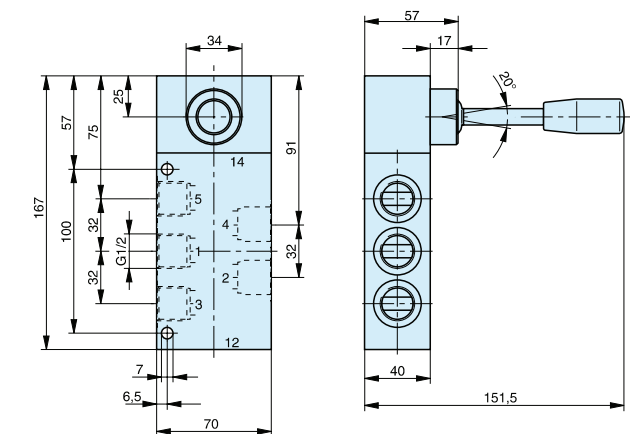
G1/2 Handhebel betätigt

Typ: S9 511.-1/2, S9 511RF.-1/2



G1/2 Sicherheitshandhebel betätigt

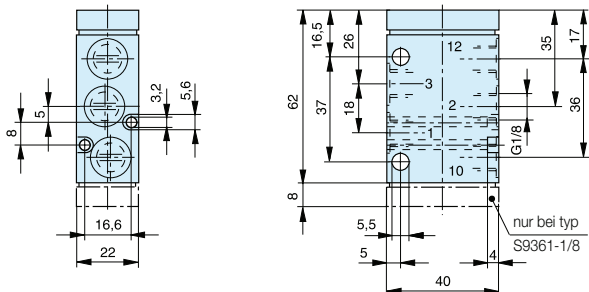
Typ: S9 511S.-1/2



G1/8 - 3/2-Wege-ventile

Pneumatisch betätigt

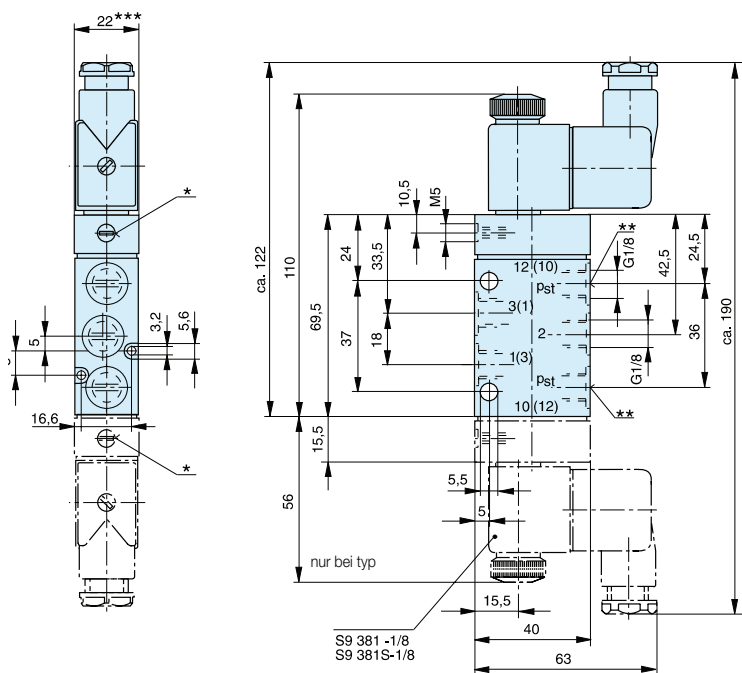
Typ: S9 361-1/8, S9 361RF-1/8



Elektrisch betätigt

Typ: S9 381(S)-1/8, S9 381(S)RF-1/8

Magnetspule für den Einsatz in EX-Bereichen
Abmessungen



* Handhilfsbetätigung

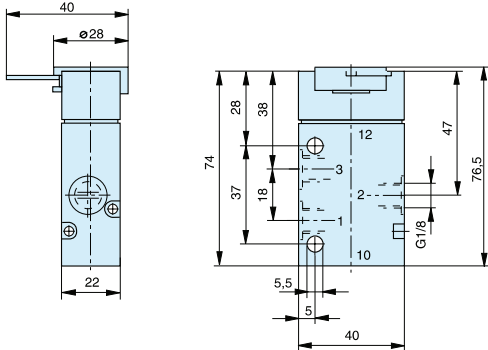
** Steueranschluss p_{st} nur bei Typ S9 581S

*** Magnetbreite = 30 mm bei Spule für geringe Leistungsaufnahme

Maßangaben in mm

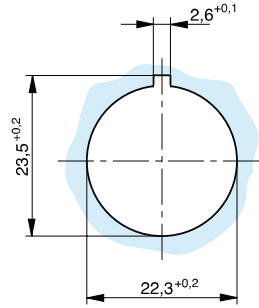
G1/8 - 3/2-Wege-ventile

Grundventil zu Schalttafelbetätigungen
Typ: S9 390RF-1/8

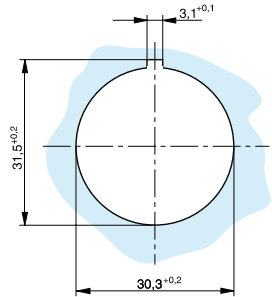


Einbauausschnitt

Einbauausschnitt Ø22 mm



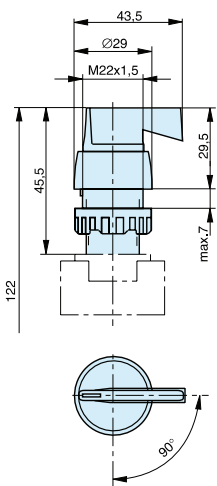
Einbauausschnitt Ø30 mm



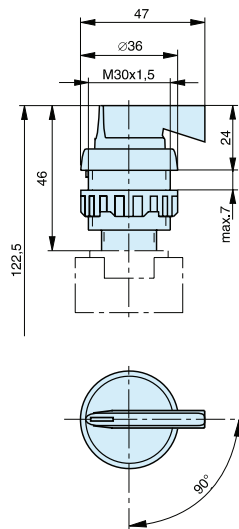
Bei diesen Ventilen sind die Betätigungsaufbauten austauschbar und können am Grundventil um 180° verdreht montiert werden. Die Betätigungsaufbauten werden unmontiert geliefert.

Drehhebel, gerastet – Type: 12T-22, 12T-30

Einbau Ø22 mm

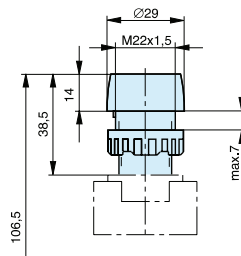


Einbau Ø30 mm

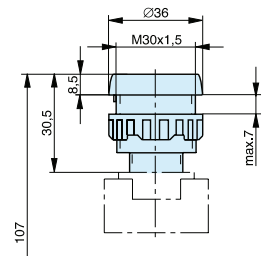


Drucktaste – Type: 13T-RF-22, 13T-RF-30

Einbau Ø22 mm



Einbau Ø30 mm

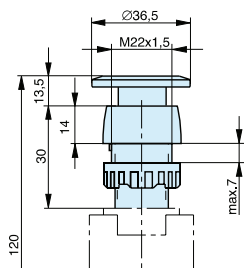


Maßangaben in mm

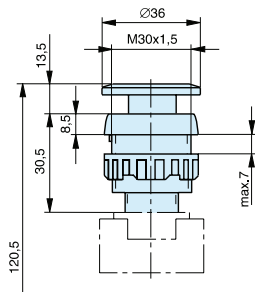
G1/8 - 3/2-Wege-ventile

Pilz-Schalter
 Typ: 15T-RF-22, 15T-RF-30

Einbau Ø22 mm

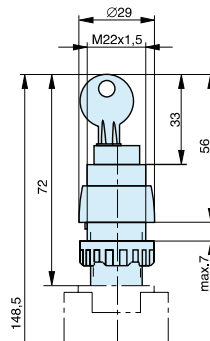


Einbau Ø30 mm

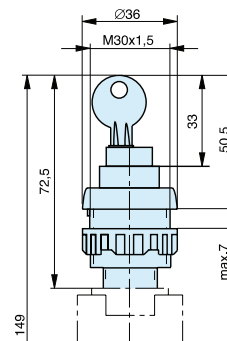


Schlossschalter
 Typ: 16T-22, 16T-30

Einbau Ø22 mm

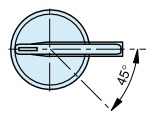
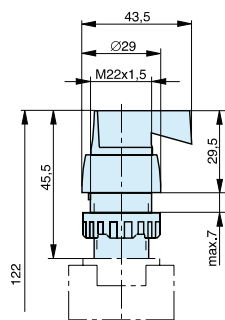


Einbau Ø30 mm

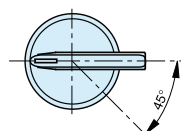
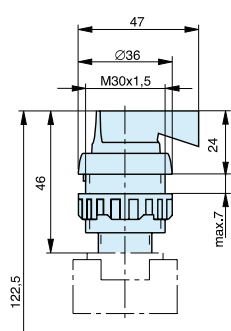


Drehhebel mit Federrückstellung
 Typ: 12T-RF-22, 12T-RF-30

Einbau Ø22 mm

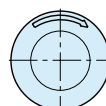
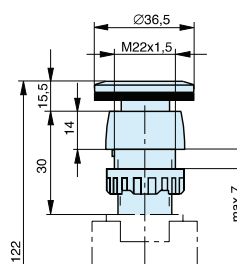


Einbau Ø30 mm

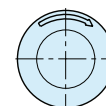
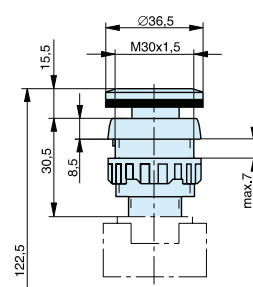


Pilz-Schalter NOT-AUS
 Typ: 18T-22, 18T-30

Einbau Ø22 mm

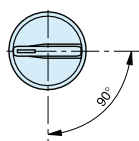
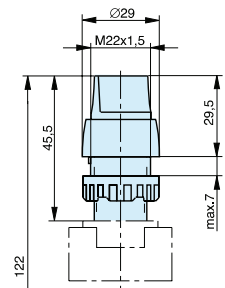


Einbau Ø30 mm

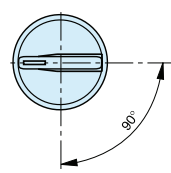
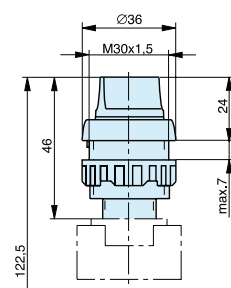


Drehschalter – Typ: 17T-22, 17T-30

Einbau Ø22 mm



Einbau Ø30 mm

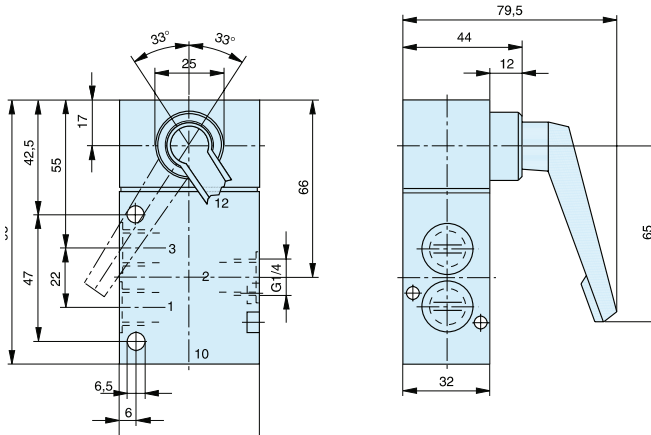


Maßangaben in mm

G1/4 - 3/2-Wege-ventile

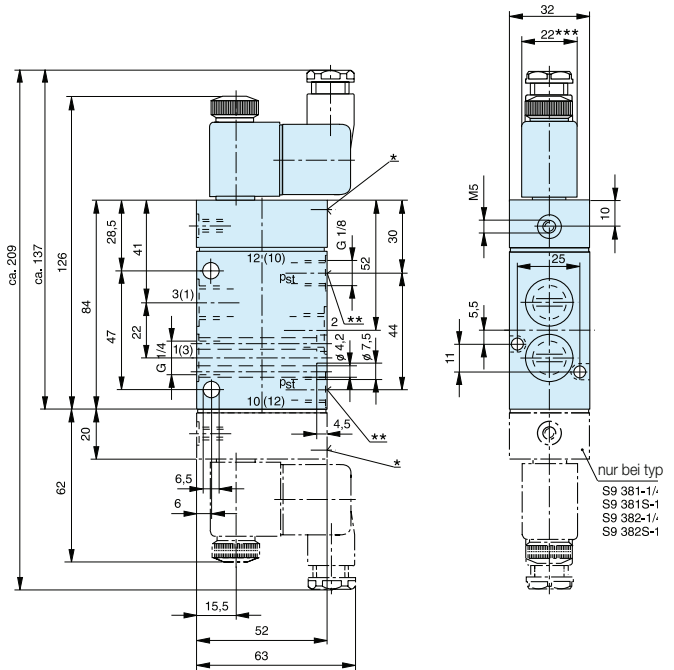
Drehhebel betätigt

Typ: S9 312-1/4, S9 312RF-1/4



Elektrisch betätigt

- Typ: S9 381(S)-1/4, S9 382(S)-1/4, S9 381(S)RF-1/4



* Handhilfsbetätigung

** Steueranschluss p_{st} nur bei Typ S9 581S

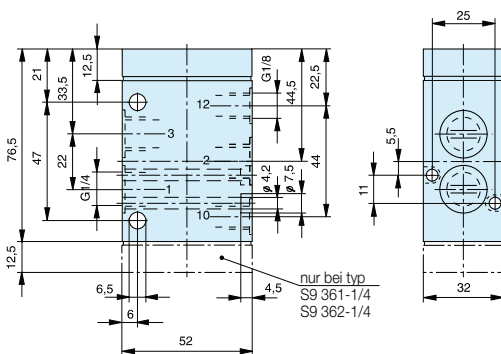
*** Magnetbreite = 30 mm bei Spule für geringe Leistungsaufnahme

Hinweis:

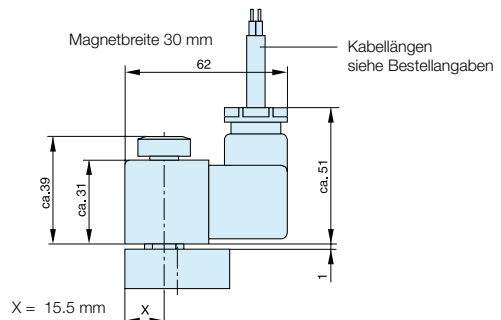
Das stromlos offene (NO) Ventil S9 381S-RF-1/4 kann nicht für eine P-Verteilerleiste verwendet werden.

Pneumatisch betätigt

Typ: S9 361-1/4, S9 362-1/4, S9 361RF-1/4



Magnetspule für den Einsatz in EX-Bereichen
Abmessungen

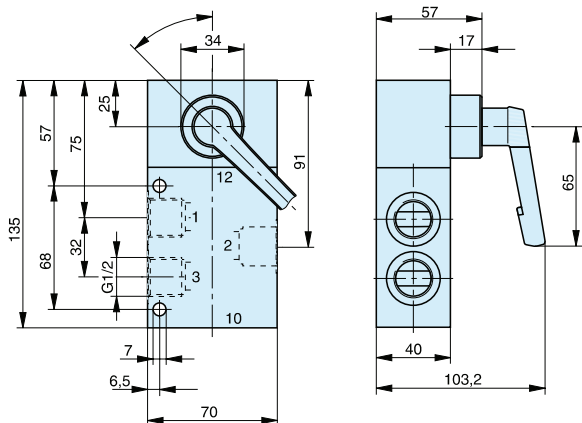


Maßangaben in mm

G1/2 - 3/2-Wege-ventile

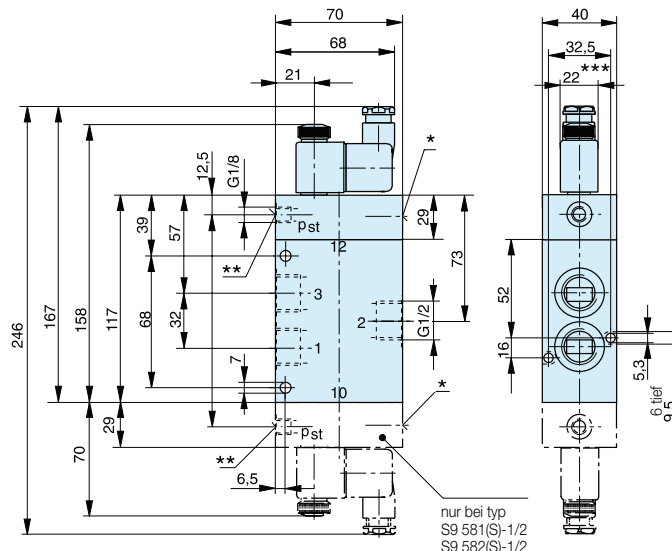
Drehhebel betätigt

Typ: S9 312-1/2, S9 312RF-1/2



Elektrisch betätigt

Typ: S9 381(S)-1/2, S9 382(S)-1/2, S9 381(S)RF-1/2



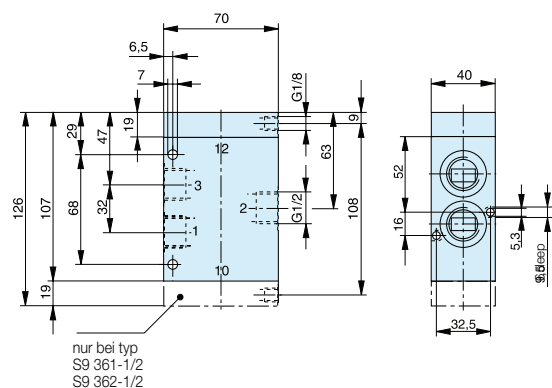
- * Handhilfsbetätigung
- ** Steueranschluss p_{st} nur bei Typ S9 581S
- *** Magnetbreite = 30 mm bei Spule für geringe Leistungsaufnahme)

Hinweis:

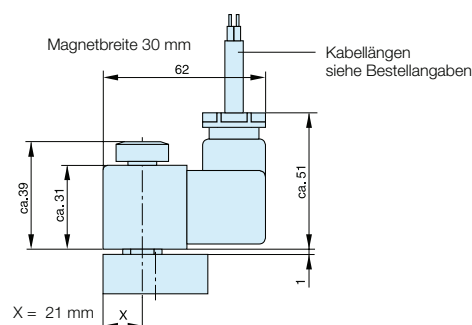
Das stromlos offene (NO) Ventil S9 381S-RF-1/2 kann nicht für eine P-Verteilerleiste verwendet werden.

Pneumatisch betätigt

Typ: S9 361-1/2, S9 361RF-1/2



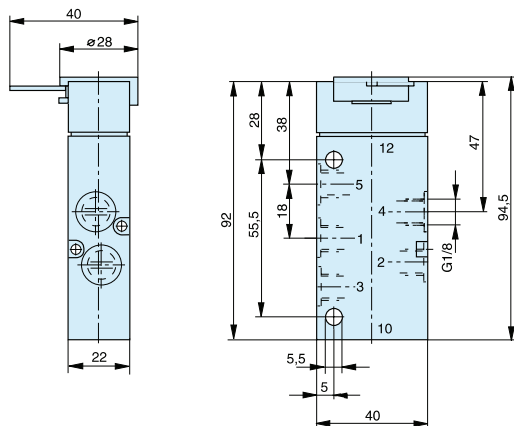
Magnetspule für den Einsatz in EX-Bereichen Abmessungen



Maßangaben in mm

G1/8 - 5/2-Wege-ventile

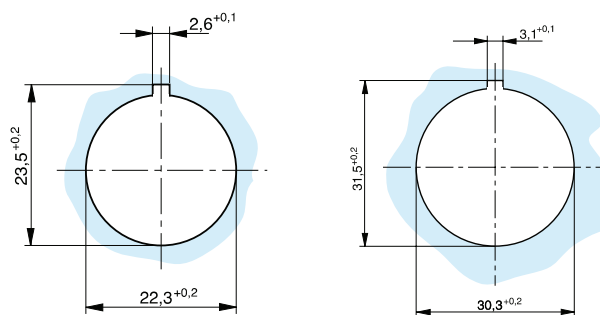
Grundventil zu Schalttafelbetätigungen
Typ: S9 590RF-1/8



Einbauausschnitt

Einbau Ø22 mm

Einbau Ø30 mm

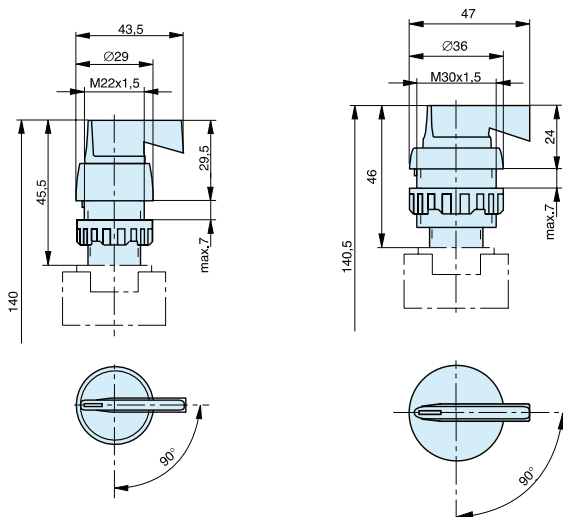


Bei diesen Ventilen sind die Betätigungsaufbauten austauschbar und können am Grundventil um 180° verdreht montiert werden. Die Betätigungsaufbauten werden unmontiert geliefert.

Drehhebel, gerastet
Typ: 12T-22, 12T-30

Einbau Ø22 mm

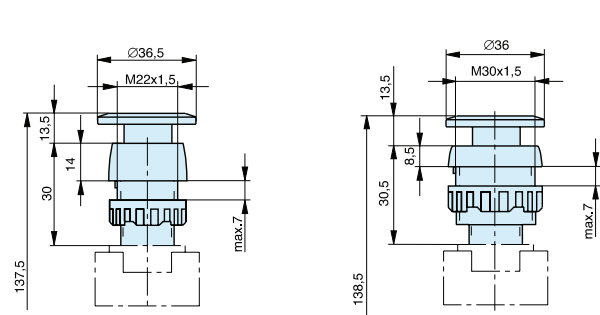
Einbau Ø30 mm



Pilztaste
Typ: 15T-RF-22, 15T-RF-30

Einbau Ø22 mm

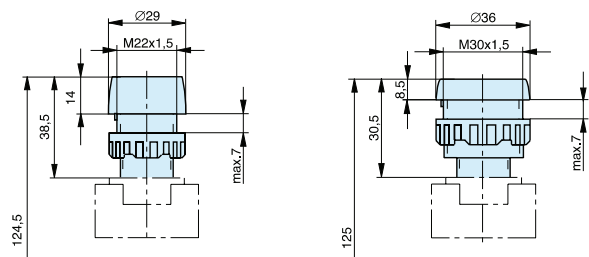
Einbau Ø30 mm



Drucktaste - Typ: 13T-RF-22, 13T-RF-30

Einbau Ø22 mm

Einbau Ø30 mm



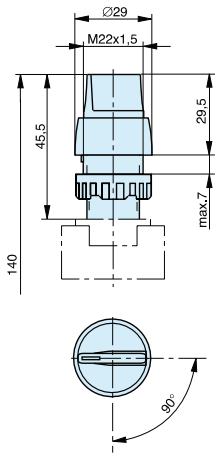
Maßangaben in mm

G1/8 - 5/2-Wege-ventile

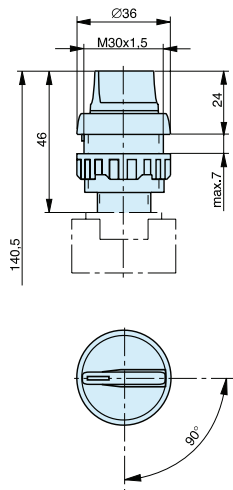
Drehhalter

Typ: 17T-22, 17T-30

Einbau Ø22 mm



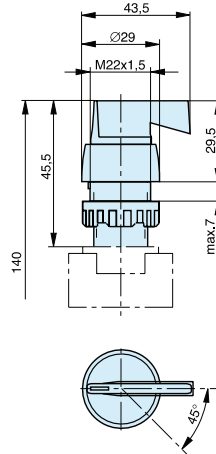
Einbau Ø30 mm



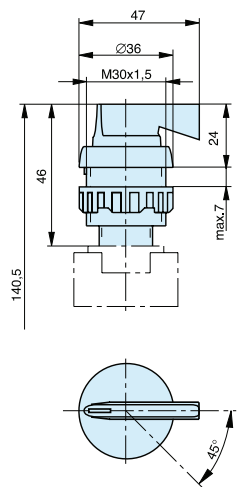
Drehhebel mit Federrückstellung

Typ: 12T-RF-22, 12T-RF-30

Einbau Ø22 mm



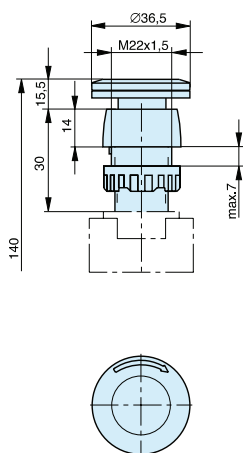
Einbau Ø30 mm



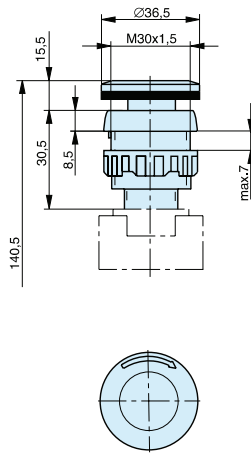
Pilz-Schalter NOT-AUS

Typ: 18T-22, 18T-30

Einbau Ø22 mm



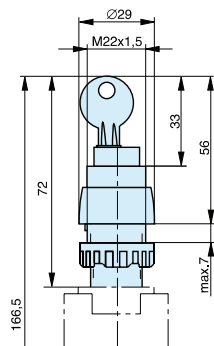
Einbau Ø30 mm



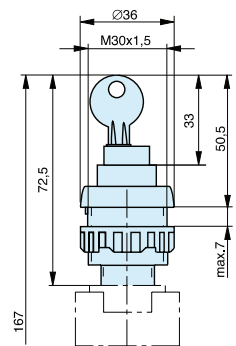
Schlossschalter

Typ: 16T-22, 16T-30

Einbau Ø22 mm



Einbau Ø30 mm

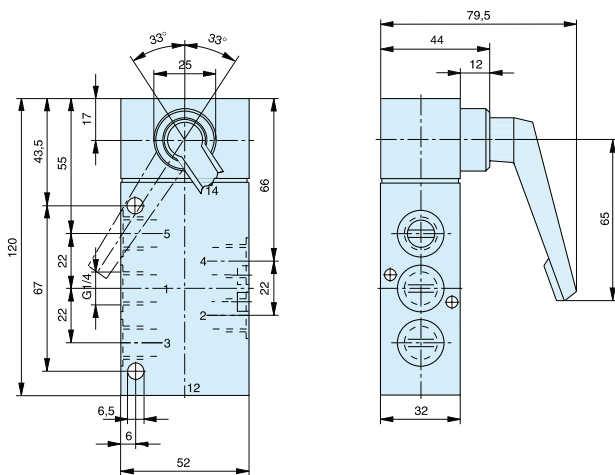


Maßangaben in mm

G1/4 - 5/2-Wege-ventile

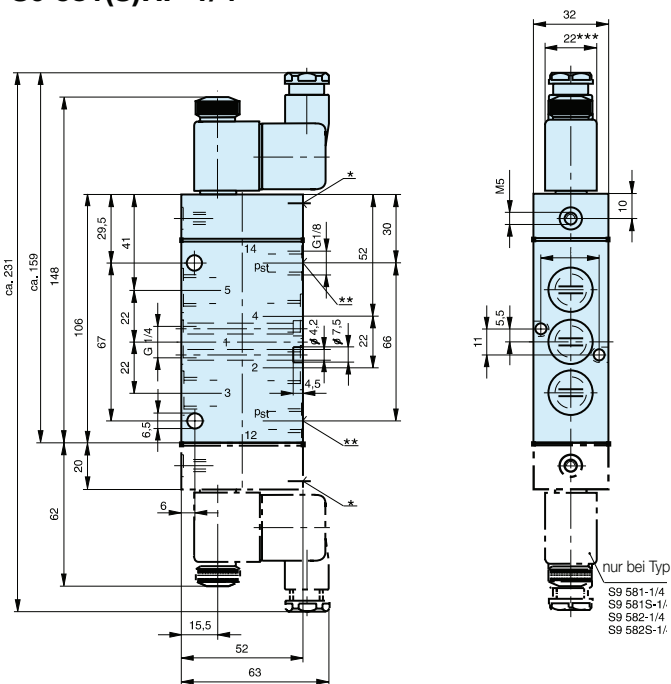
Drehhebel betätigt

Typ: S9 512-1/4, S9 512RF-1/4



Elektrisch betätigt

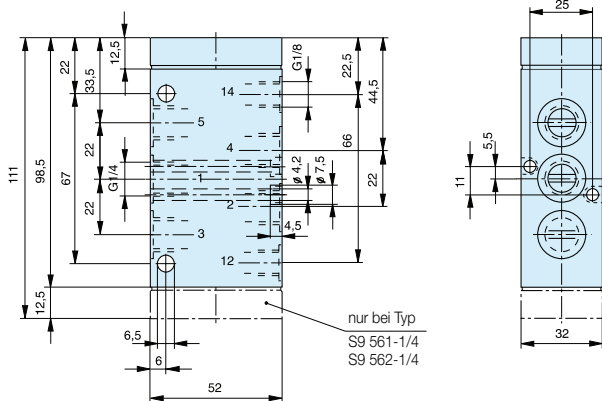
Typ: S9 581(S)-1/4, S9 582(S)-1/4, S9 581(S)RF-1/4



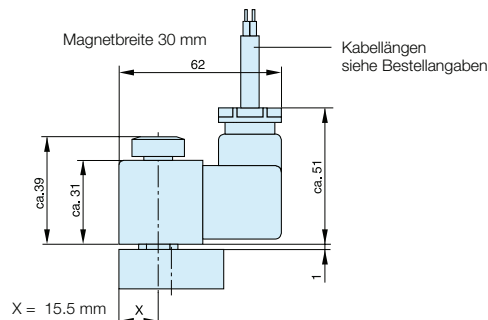
- * Handhilfsbetätigung
- ** Steueranschluss p_{st} nur bei Typ S9 581S
- *** Magnetbreite = 30 mm bei Spule für geringe Leistungsaufnahme

Pneumatisch betätigt

Typ: S9 561-1/4, S9 562-1/4, S9 561RF-1/4



Magnetspule für den Einsatz in EX-Bereichen
Abmessungen

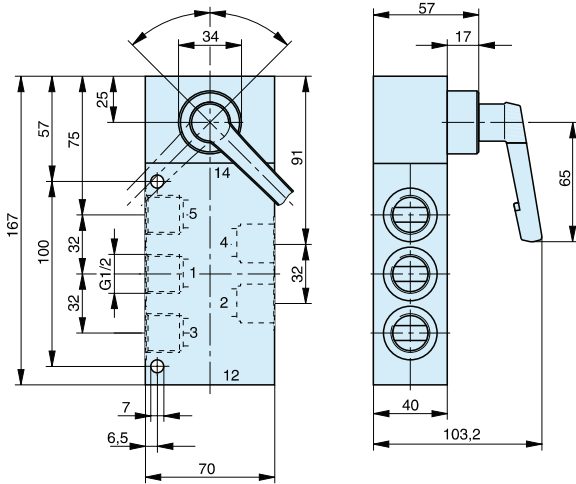


Maßangaben in mm

G1/2 - 5/2-Wege-ventile

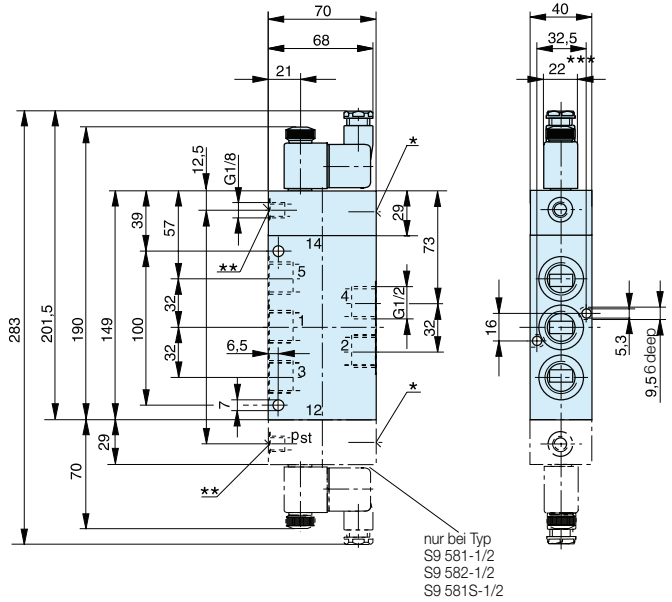
Drehhebel betätigt

Typ: S9 512-1/2, S9 512RF-1/2



Elektrisch betätigt

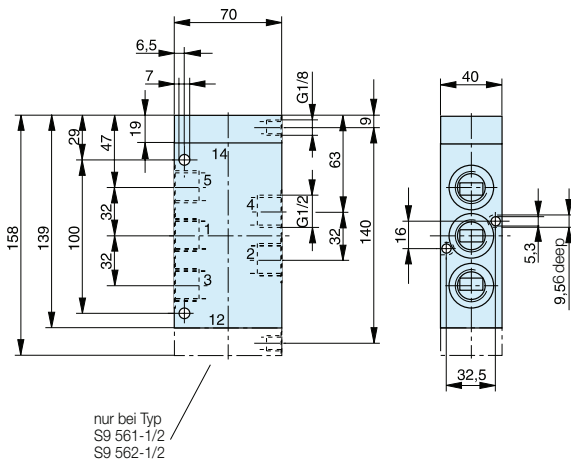
Typ: S9 581(S)-1/2, S9 582-1/2, S9 581(S)RF-1/2



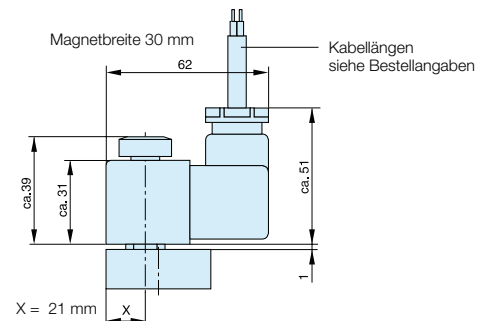
- * Handhilfsbetätigung
- ** Steueranschluss p_{st} nur bei Typ S9 581S
- *** Magnetbreite = 30 mm bei Spule für geringe Leistungsaufnahme)

Pneumatisch betätigt

Typ: S9 561-1/2, S9 561RF-1/2, S9 562-1/2



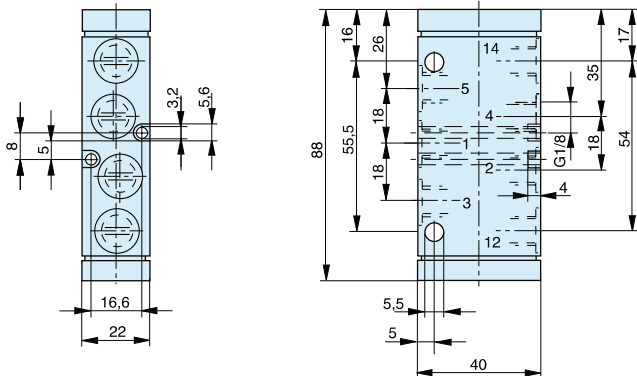
Magnetspule für den Einsatz in EX-Bereichen
Abmessungen



Maßangaben in mm

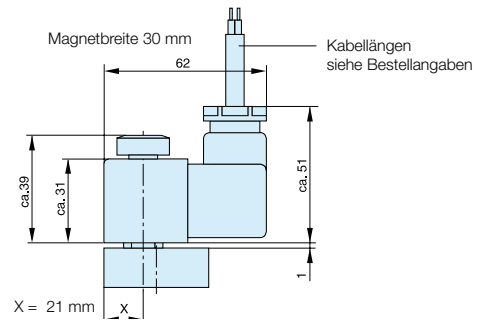
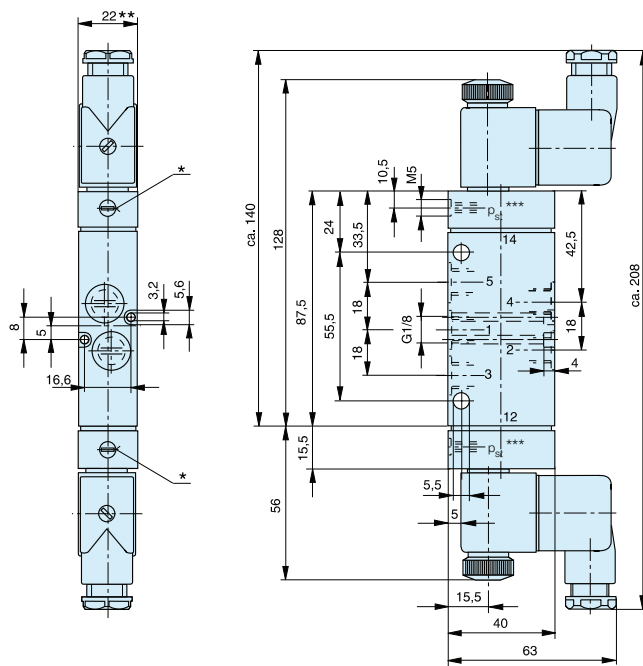
G1/8 - 5/3-Wege-ventile

Pneumatisch betätigt
Typ: S9 561RF.-1/8



Elektrisch betätigt
Typ: S9 581(S-)RF.-1/8

Magnetspule für den Einsatz in EX-Bereichen
Abmessungen



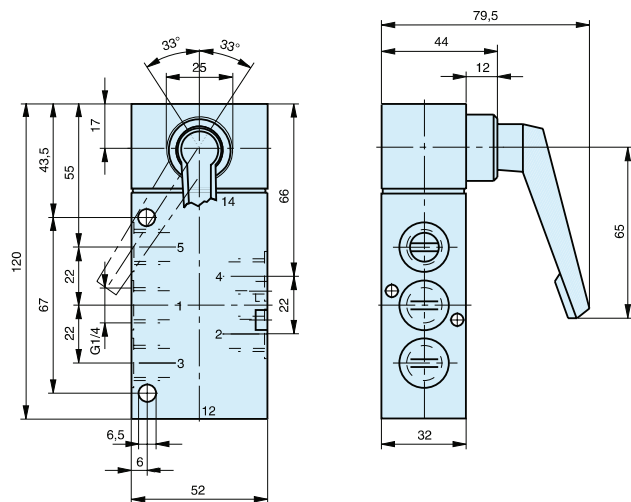
- * Handhilfsbetätigung
- ** Magnetbreite = 30 mm bei Spule für geringe Leistungsaufnahme
- *** Steueranschluss p_{st} nur bei Typ S9 581S

Maßangaben in mm

G1/4 - 5/3-Wege-ventile

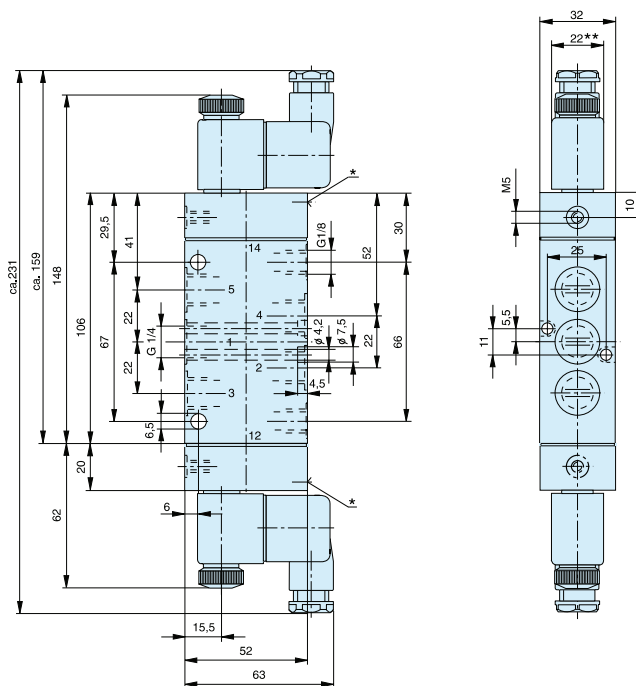
Drehhebel betätigt

Typ: S9 512.-1/4, S9 512RF.-1/4



Elektrisch betätigt

Typ: S9 581RF.-1/4

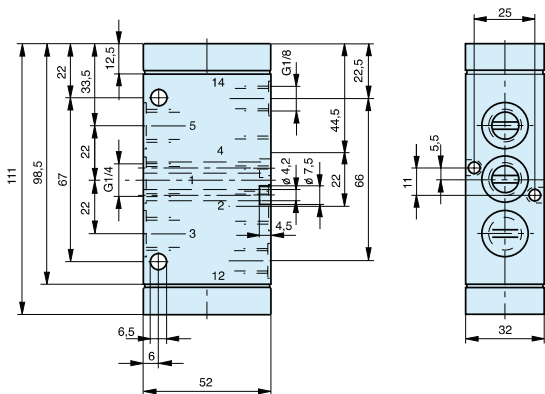


* Handhilfsbetätigung

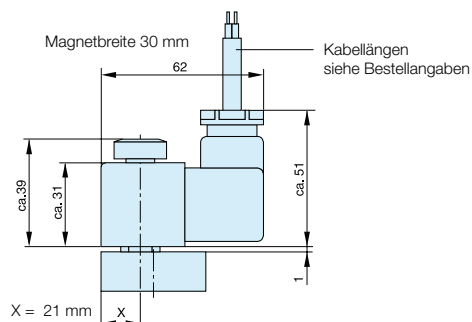
** Magnetbreite = 30 mm bei Spule für geringe Leistungsaufnahme

Pneumatisch betätigt

Typ: S9 561RF.-1/4



Magnetspule für den Einsatz in EX-Bereichen
Abmessungen

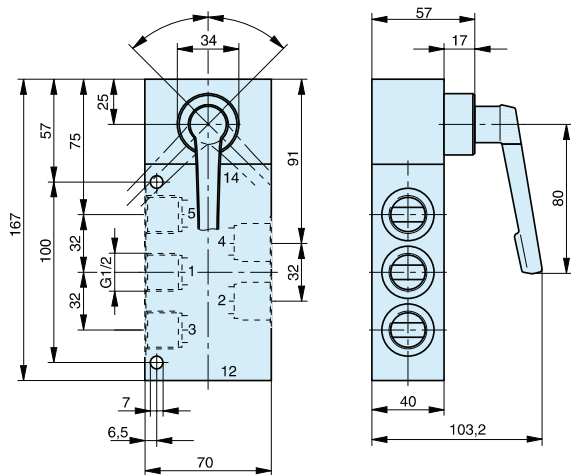


Maßangaben in mm

G1/2 - 5/3-Wege-ventile

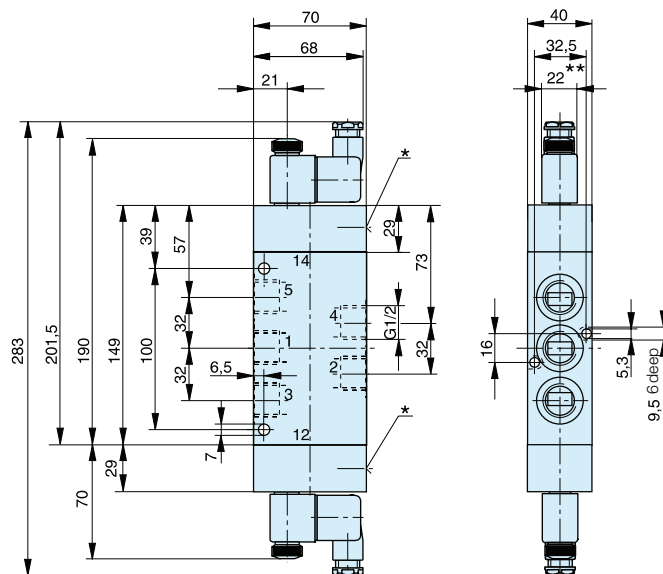
Drehhebel betätigt

Typ: S9 512.-1/2, S9 512RF.-1/2



Elektrisch betätigt

Typ: S9 581RF.-1/2

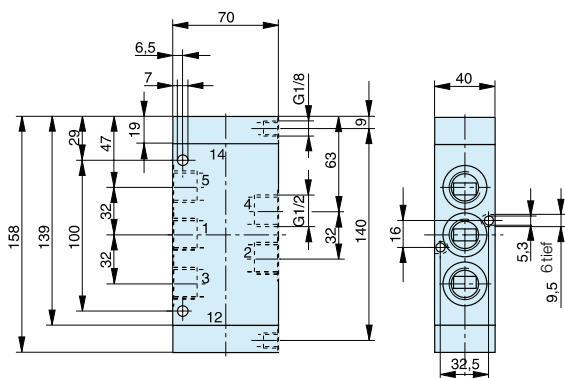


* Handhilfsbetätigung

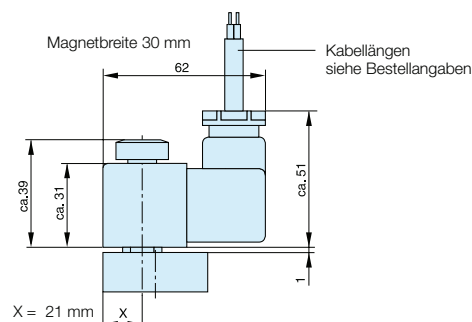
** Magnetbreite = 30 mm bei Spule für geringe Leistungsaufnahme

Pneumatisch betätigt

Typ: S9 561RF.-1/2



Magnetspule für den Einsatz in EX-Bereichen
Abmessungen



Maßangaben in mm



SCHUBERT-TECHNIK

Pneumatik & Schraubtechnik

*P*lanung • *B*eratung • *V*ertrieb • *S*ervice

Eschachweg 11 • D - 89257 Illertissen
Tel.: 07303 / 5920 • Fax: 07303 / 6370
E-Mail: info@schubert-technik.de

SCHUBERT-TECHNIK - Ihr Partner für Pneumatik, Hydraulik & Schraubtechnik aus dem schönen Illertal

Wir sind seit über 30 Jahren ein Handels-Unternehmen für Industrieprodukte aller Art, insbesondere auf dem Gebiet der Pneumatik und Schraubtechnik.

Spezielle Montagen auf Kundenwunsch (Drucklufteinspeisungen etc.) finden in unserem Hause statt. Unser kostenloser Umschlüsselungs- Service bietet ihnen die Möglichkeit, Fremdfabrikate oder nicht mehr lieferbare Artikel, auf einen entsprechenden Artikel aus unserem Lieferprogramm umzuschlüsseln.

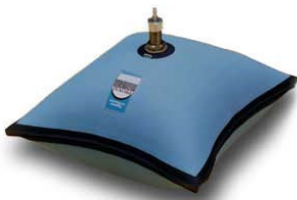
Wir reparieren Druckluft- und Elektroschrauber aller gängigen Hersteller.

Des Weiteren legen wir hohen Wert auf Zuverlässigkeit – kostenlose Beratungen und Sonderlösungen sind für uns selbstverständlich.

Nach diesem Prinzip haben wir als Familienunternehmen entsprechende Hersteller als Vertragspartner hinzugewonnen.

Unsere Rubriken

Druckluftkissen



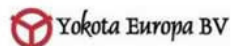
Webshop Elektroschrauber Druckluftschrauber Zubehör



Pneumatik Komponenten



Unsere Partner



Außerdem liefern wir Originalteile von:

